



RB4562MD

BRAZADO

RADIADOR



FORD CAMIONES CARGO 1717/21/22/31 1517

ALTO	ANCHO	HIL.	ESP.
86,50	62,00	2	5,5



\$ 13.999.-

DIESEL



PESADOS



IN4060MD

BRAZADO

INTERCOOLERS

MODINE

FORD CAMIONES CARGO 1717/21/22/31 1517
IVECO CAMIONES / WV CAMIONES 17-220

ALTO	ANCHO	HIL.	ESP.
59,00	62,00	1	5,0



\$ 11.999.-

DIESEL



PESADOS



RB3829MD

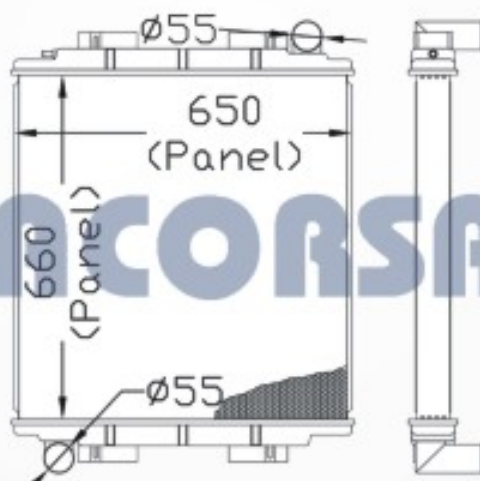
BRAZADO

RADIADOR

MODINE

M.BENZ o500 S 1618

ALTO	ANCHO	HIL.	ESP.
65,00	66,00	2	5,5



\$ 12.999.-

DIESEL



PESADOS



RB3232MD

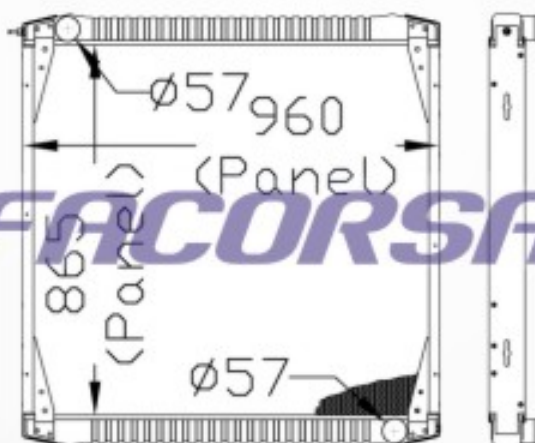
BRAZADO

RADIDADOR



SCANIA 104/114/124 R

ALTO	ANCHO	HIL.	ESP.
86,00	95,50	1	5,5



FACORSA

\$ 19.999.-

DIESEL 98-▶

