



FACORSA
PRODUCIENDO FUTURO

Oferta!
RADIADORES

Junio 2019

FACORSA
ALUMINIO

RM3201FA

MECANICO

CHEVROLET VECTRA N 97-> C/2BULBOS

ALTO	ANCHO	HIL.	ESP.
61,20	38,00	2	3,2



\$ 1.999.-

NAFTA 2.0



Los Precios pueden variar sin previo aviso, según modificaciones de Precios de Origen

Precio Neto - Agregar IVA



FACORSA
PRODUCIENDO FUTURO

Oferta!
RADIADORES

Junio 2019

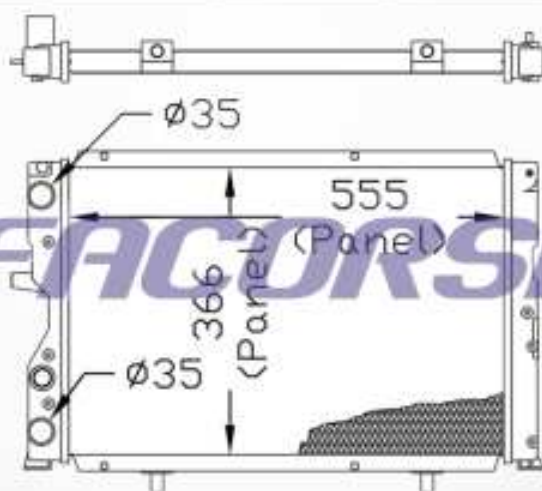
FACORSA
ALUMINIO

RM3762FA

MECANICO

FIAT FIORINO

ALTO	ANCHO	HIL.	ESP.
55,80	38,00	2	3,2



\$ 2.749.-

DIESEL 1.7



Los Precios pueden variar sin previo aviso, según modificaciones de Precios de Origen

Precio Neto - Agregar IVA



FACORSA
PRODUCIENDO FUTURO

Oferta!

Junio 2019

RADIADORES FACORSA

RM3322FA

MECANICO

FORD FIESTA / COURIER 99-> KA 08->

ALTO	ANCHO	HIL.	ESP.
50,00	36,00	2	3,2



\$ 1.499.-

NAFTA 1.0/1.6



Los Precios pueden variar sin previo aviso, según modificaciones de Precios de Origen

Precio Neto - Agregar IVA



FACORSA
PRODUCIENDO FUTURO

Oferta!
RADIADORES

Junio 2019

FACORSA

RM3136FA

MECANICO

FORD FIESTA N 96->99 C/AA

ALTO	ANCHO	HIL.	ESP.
49,80	36,00	2	2,2



\$ 1.999.-

NAFTA ZETEC



Los Precios pueden variar sin previo aviso, según modificaciones de Precios de Origen

Precio Neto - Agregar IVA